



3.019213

KIT ABBINAMENTO UNITÀ BOLLITORE VICTRIX SUPERIOR KW X

ZESTAW POŁĄCZENIA ZESPOŁU ZBIORNIKA ZASOBNIKOWEGO VICTRIX SUPERIOR KW X

DEPOLAMA TANKI KOMBINASYON TAKIMI VICTRIX SUPERIOR KW X

PROPOJOVACÍ SADA OHŘÍVACÍ JEDNOTKY VICTRIX SUPERIOR KW X

VICTRIX SUPERIOR KW X BOJLER EGYSÉG CSATLAKOZÓ SZETT

KIT RACORDARE BOILER VICTRIX SUPERIOR KW X

STORAGE TANK COMBINATION KIT VICTRIX SUPERIOR KW X

IT

Foglio istruzioni ed avvertenze

PL

Karta instrukcji i ostrzeżeń

TR

Uyarılar ve talimatlar

CZ

Příbalový leták s pokyny a upozorněními

HU

Útmutató és figyelmeztetések

RO

Foaie de instrucțiuni și recomandări

IE

Warnings and instruction sheet

Il presente kit permette di trasformare la caldaia da solo riscaldamento ambiente a produzione combinata di acqua calda sanitaria per usi domestici e similari. Sarà quindi possibile abbinare la caldaia ad un'unità bollitore esterna venduta a parte.

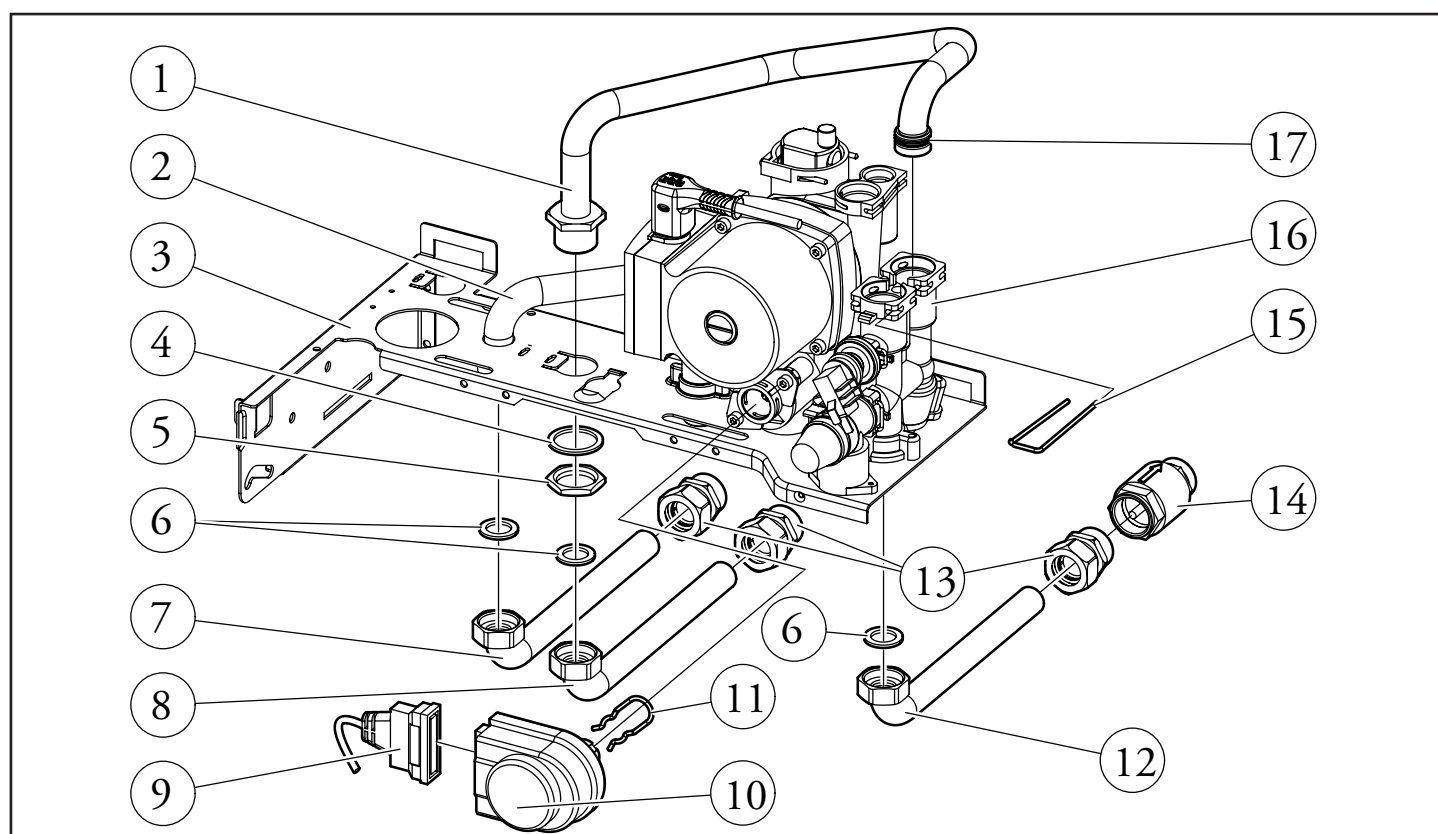
L'operazione di installazione del kit deve essere affidata ad un tecnico abilitato (ad esempio il Servizio Assistenza Tecnica Immergas).

Descrizione per l'installazione.

Per effettuare il montaggio del kit procedere nel seguente modo:

- Togliere tensione all'apparecchio disalimentando l'interruttore a monte della caldaia, procedere all'intercettazione del circuito dell'acqua sanitaria e del circuito di riscaldamento.
- Svuotare il circuito di caldaia mediante l'apposito rubinetto di svuotamento (vedi libretto istruzioni della caldaia).
- Smontare la mantellatura (vedi libretto istruzioni della caldaia).
- Rimuovere le forcelle presenti sul collettore di mandata (16), per estrarre la forcella posteriore spingere attraverso i fori anteriori con la forcella lunga (15) in dotazione con il kit, estrarre quindi il tappo e il relativo oring presente sul collettore facendo leva con un cacciavite.
- Montare l'oring (17) sul tubo di mandata boiler (1), collegare il tubo sul collettore (16) e sulla lamiera supporto valvole (3), fissare quindi il tubo (1) con il controdado ribassato (5) sulla lamiera supporto valvole interponendo la guarnizione (4) e con la forcella (15) sul corpo collettore di mandata.
- Smontare il tubo di mandata impianto (12) e il raccordo (13). Collegare quindi il raccordo (13) sulla valvola di ritegno 3/4 (14) come indicato in figura e facendo attenzione al senso della freccia. Collegare la valvola (14) sul raccordo presente a muro interponendo l'apposito materiale di tenuta quale stoppa o simili.

- A questo punto rimontare il tubo di mandata impianto (12) sulla caldaia, avendo cura di accorciarlo di misura avendo inserito la valvola di ritegno (14).
- Montare i raccordi (13) sui tubi di ritorno boiler (7) e mandata boiler (8) come indicato in figura.
- Smontare il tappo presente sul tubo di ritorno boiler (2) e al suo posto montare il tubo (7) interponendo la guarnizione (6).
- Collegare quindi il tubo di allacciamento mandata boiler (8) con la relativa guarnizione (6).
- Smontare il tappo di chiusura della valvola tre vie sfilando la forcella (11), collegare al suo posto il motore tre vie (10) e bloccarlo con la forcella precedentemente smontata.
- Collegare il connettore (9) sul motore tre vie (10).
- Posizionare la sonda boiler nell'apposita sede in base al tipo di bollitore installato.



Collegamento elettrico.

- Aprire il vano allacciamento del cruscotto.
- Togliere la resistenza dai morsetti 36 e 37.
- Collegare la sonda boiler ai morsetti 36 e 37 precedentemente liberati (vedi schema elettrico).
- Collegare il cablaggio del motore 3 vie alla scheda elettronica di caldaia (connettore X1) (vedi schema elettrico).
- Fascettare i cavi di collegamento al cablaggio di caldaia.
- Richiudere il vano di allacciamento.

Messa in servizio.

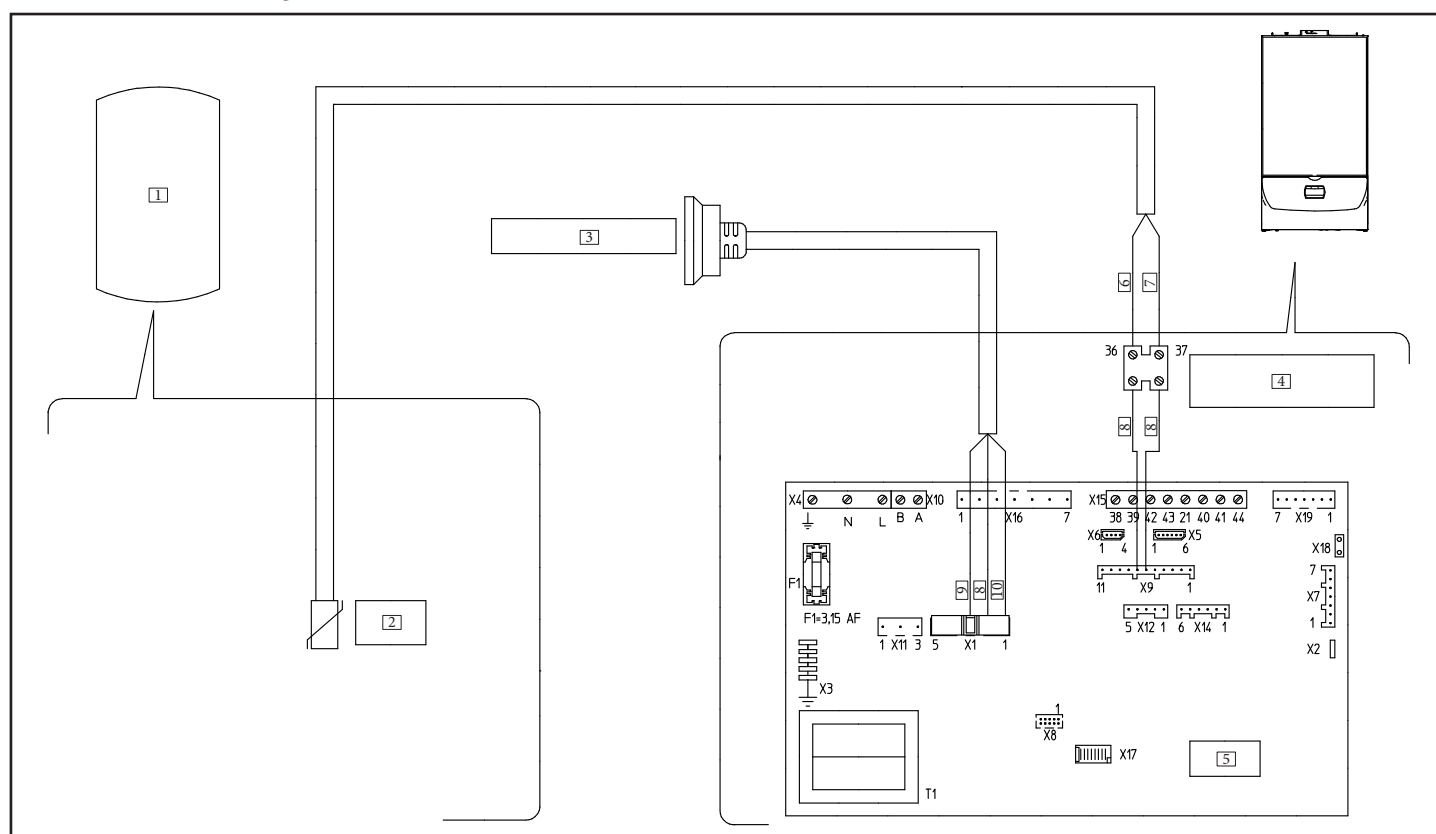
- Ripristinare la pressione dell'impianto di riscaldamento (vedi libretto istruzioni), riaprire il circuito dell'acqua sanitaria facendo attenzione ad aver chiuso il rubinetto di svuotamento precedentemente aperto.
- Rimontare la mantellatura.
- Ripristinare l'alimentazione elettrica della caldaia per portarla alle normali condizioni di funzionamento.

N.B.: l'utilizzo della caldaia con produzione di acqua calda sanitaria è descritto sul libretto istruzioni della caldaia stessa nel capitolo utente.

Legenda schema elettrico:

- 1 - Unità bollitore
- 2 - Sonda boiler
- 3 - Connettore da collegare al motore tre vie
- 4 - Morsetti posta all'interno del vano allacciamento cruscotto
- 5 - Scheda integrata
- 6 - Marrone
- 7 - Blu
- 8 - Bianco
- 9 - Nero
- 10 - Rosso

Schema elettrico di collegamento.



Niniejszy zestaw pozwala przekształcić kocioł z funkcji tylko grzewczej na funkcję grzewczą połączoną z produkcją ciepłej wody użytkowej do użytku domowego lub podobnego. Będzie zatem możliwe połączenie kotła z zewnętrznym zespołem zbiornika zasobnikowego, do nabycia oddzielnie.

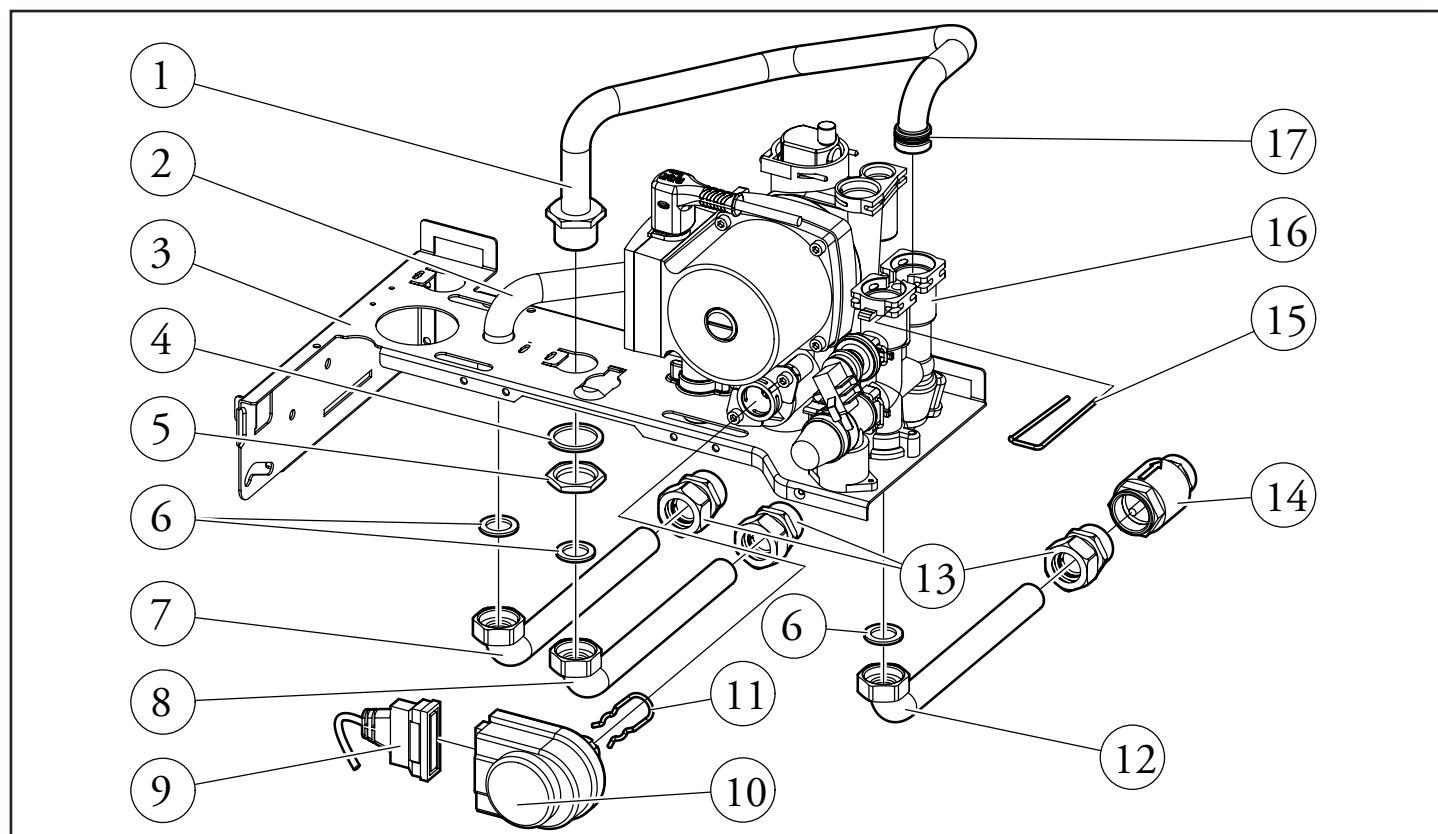
Czynność instalowania zestawu musi zostać powierzona wykwalifikowanemu technikowi (na przykład Serwisowi Obsługi Technicznej Immergas).

Opis instalowania.

W celu wykonania montażu zestawu postępować w następujący sposób:

- Odłączyć napięcie od urządzenia działając na wyłącznik położony w górnej części kotła, przystąpić do wydrębnienia obwodu wody użytkowej i obwodu ogrzewania.
- Opróżnić obwód kotła za pomocą odpowiedniego kurka spustu (patrz instrukcja obsługi kotła).
- Zdjąć obudowę (patrz instrukcja obsługi kotła).
- Usunąć zaciski widelkowe znajdujące się na przewodzie rurowym przepływu (16), w celu wyjęcia tylnego zacisku widelkowego popchnąć go poprzez przednie otwory długim zaciskiem widelkowym (15) w dotacji z zestawem, następnie wyjąć zaślepkę i odpowiedni pierścień samouszczelniający (o-ring), znajdujące się na przewodzie rurowym, podważając je śrubokrętem.
- Zamontować pierścień samouszczelniający (o-ring) (17) na rurze przepływu bojlera (1), podłączyć rurę do przewodu rurowego (16) i do płyty podtrzymującej zawory (3), następnie przymocować rurę (1) za pomocą obniżonej przeciwnakrętki (5) do płyty podtrzymującej zawory przekładając uszczelkę (4) oraz za pomocą zacisku widelkowego (15) do korpusa przewodu rurowego przepływu.

- Zdemontować rurę przepływu instalacji (12) oraz złączkę (13). Następnie podłączyć złączkę (13) do zaworu zwrotnego 3/4 (14) tak jak wskazano na rysunku, zwracając uwagę na kierunek strzałki. Podłączyć zawór (14) do złączki znajdującej się w ścianie przekładając odpowiedni materiał uszczelniający jak pakuły konopne lub podobne.
- Teraz zamontować rurę przepływu instalacji (12) na kotle, odpowiednio skracając ją po zamontowaniu zaworu zwrotnego (14).
- Zamontować złączki (13) na rurach powrotu bojlera (7) oraz na rurach przepływu bojlera (8) tak jak wskazano na rysunku.
- Usunąć zaślepkę znajdującą się na rurze powrotu bojlera (2) i na jej miejsce zamontować rurę (7) przekładając uszczelkę (6).
- Następnie połączyć rurę podłączenia przepływu bojlera (8) wraz z odpowiednią uszczelką (6).
- Usunąć zaślepkę zamykającą zawór trójdrożny wyciągając zacisk widelkowy (11), na jej miejsce podłączyć silnik zaworu trójdrożnego (10) i zablokować go poprzednio usuniętym zaciskiem widelkowym.
- Podłączyć łącznik (9) do silnika zaworu trójdrożnego (10).
- Ustawić czujnik bojlera w odpowiednim miejscu w zależności od rodzaju zainstalowanego bojlera.



Podłączenie elektryczne.

- Otworzyć wnękę podłączenia panelu kontrolnego.
- Odłączyć opór z zacisków 36 i 37.
- Podłączyć czujnik bojlera do zacisków 36 i 37 poprzednio uwolnionych (patrz schemat elektryczny).
- Podłączyć okablowanie silnika zaworu trójdrożnego do karty elektronicznej kotła (łącznik X1) (patrz schemat elektryczny).
- Podwiązać kable podłączenia do okablowania kotła.
- Zamknąć wnękę podłączenia.

Uruchomienie.

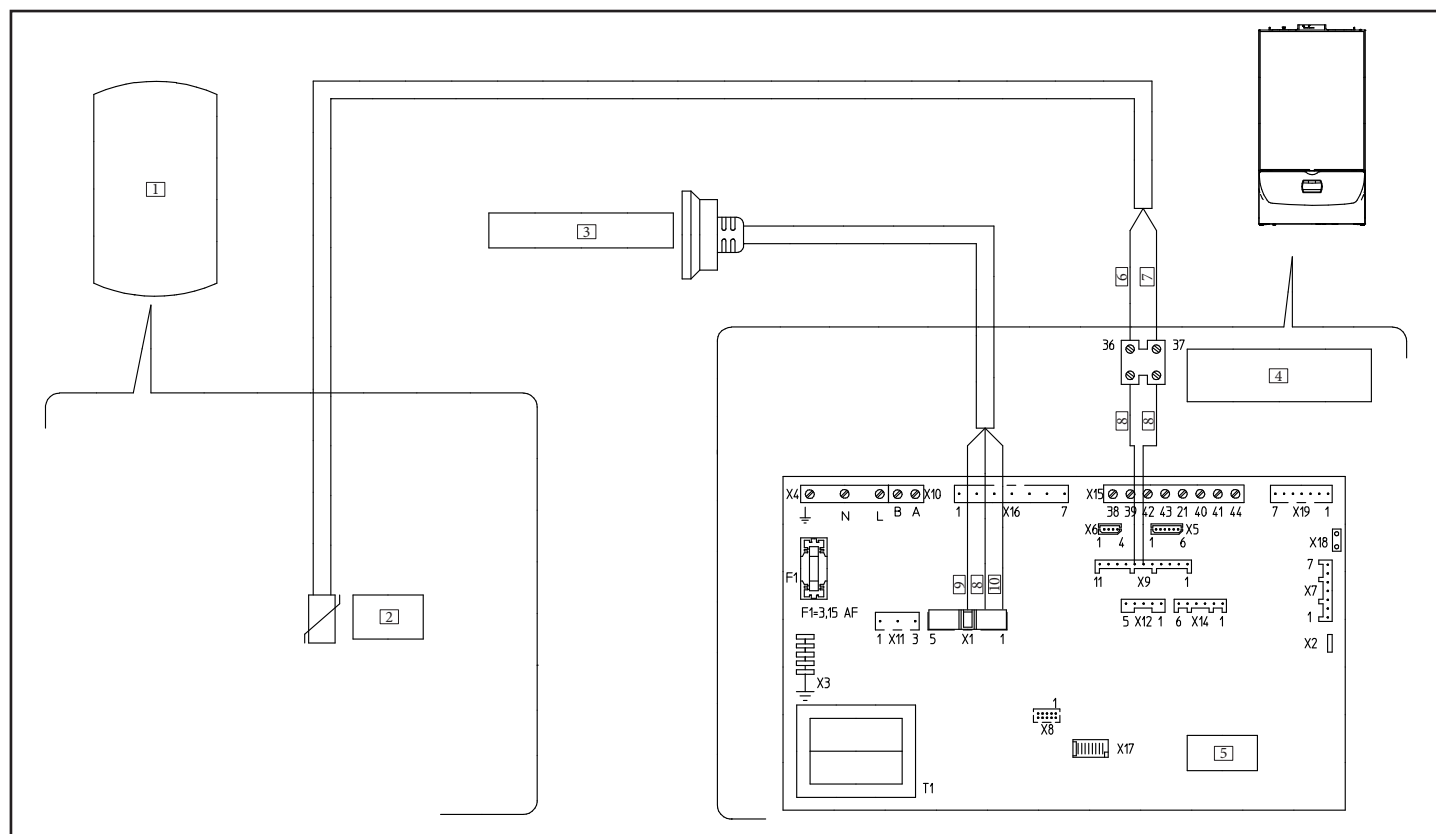
- Przywrócić ciśnienie instalacji ogrzewania (patrz instrukcja), otworzyć obwód wody użytkowej, należy pamiętać o zamknięciu, poprzednio otwartego, kurka spustu.
- Zamontować osłonę.
- Przywrócić zasilanie elektryczne kotła, aby doprowadzić go do normalnych warunków funkcjonowania.

N.B.: używanie kotła produkującego ciepłą wodę użytkową opisane jest w instrukcji kotła w rozdziale użytkownik.

Opis schematu elektrycznego:

- 1 - Zespół zbiornika zasobnikowego
- 2 - Czujnik bojlera
- 3 - Łącznik do podłączenia silnika zaworu trójdrożnego
- 4 - Skrzynka zaciskowa położona we wnękę podłączenia panelu kontrolnego
- 5 - Zintegrowana karta elektroniczna
- 6 - Brązowy
- 7 - Granatowy
- 8 - Biały
- 9 - Czarny
- 10 - Czerwony

Schemat elektryczny podłączenia.



Bu takım, ısınmanın yanı sıra ev veya benzeri ortamlarda sıcak kullanım suyu elde etmek için kombiyi dönüştürmenizi sağlar. Ardından kombiyi, ayrı olarak satılan bir harici depolama tankı ünitesiyle kombine edebilirsiniz.

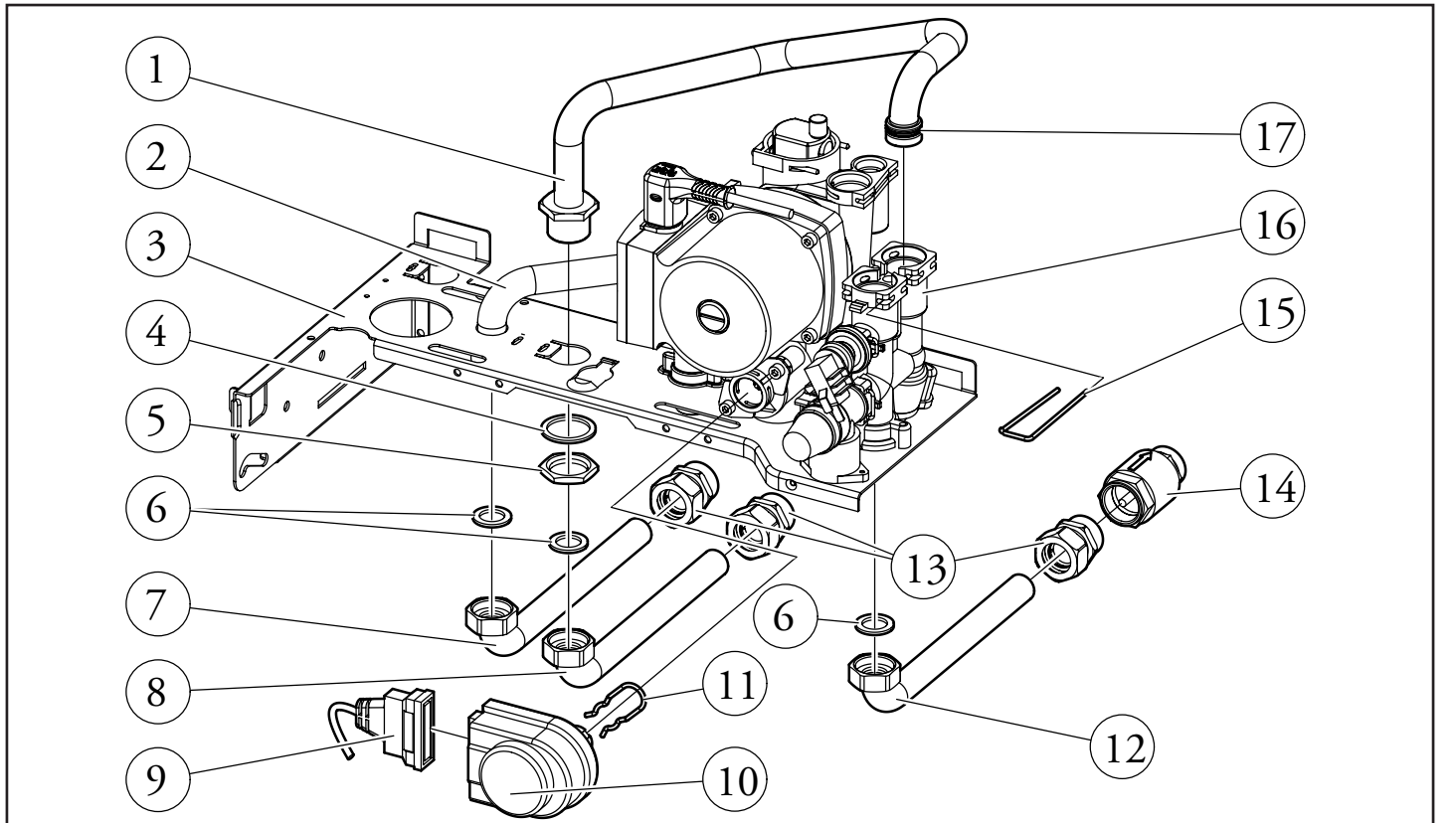
Bu takım yetkili bir teksiyon (örneğin Immergas Teknik Servisi) tarafından monte edilmelidir.

Montaj açıklaması.

Takımın montajını aşağıdaki şekilde gerçekleştirin:

- Kombi hattı üzerindeki anahtarı kullanarak elektrik beslemesini kapatın. Sıcak kullanım suyu devresini ve ısıtma devresini kesin.
- Tahliye vanasını kullanarak kombi devresini boşaltın (kombinin kullanım kılavuzuna bakınız).
- Gövdeyi çıkarın (kombinin kullanım kılavuzuna bakınız).
- Akış manifoldundaki klipsleri çıkartın (16). Arka klipsi çıkartmak için uzun klips (15) boyunca yer alan ön deliklerden bastırın ve bir tornavidayla kaldırarak manifold üzerindeki tapayı ve o-ringi çıkartın.
- O-ringi (17) kombi akış borusuna (1) takın, boruyu manifolda (16) ve plakaya (3) takın, ardından boruyu (1) alt kilit somunuyla (5) vana destek plakasına takın ve contayı (4) klipsle (15) birlikte akış manifoldu gövdesine yerleştirin.
- Sistem akış borusunu (12) ve bağlantı parçasını (13) sökün. Ardından ok yönüne dikkat ederek şekilde görülen biçimde bağlantı parçasını (13) 3/4 çek vanaya (14) takın. Vanayı (14) duvardaki bağlantı parçasına takın ve kalafat maddesi ya da benzeri sızdırmazlık malzemesi uygulayın.

- Şimdi sistem akış borusunu (12) kombiye geri takın. Çek vanayı (14) taktıktan sonra kısalttığınızdan emin olun.
- Bağlantı parçalarını (13) kombinin dönüş borularına (7) ve kombi akışına (8) şekilde görülen biçimde takın.
- Kombi dönüş borusundaki (2) tapayı çıkartın ve yerine boruyu (7) takın ve contayı (6) yerleştirin.
- Ardından kombi akış bağlantı borusunu (8) contayla (6) takın.
- Klipsi (11) sökerek üç yollu vananın kapatma tapasını çıkartın, yerine üç yollu motoru (10) takın ve daha önce çıkarılan klipsle yerine kilitleyin.
- Konektörü (9) üç yollu motora (10) takın.
- Takılan depolama tankı türüne bağlı olarak kombi sondasını doğru yuvaya yerleştirin.



Elektrik bağlantısı

- Kontrol panelinin bağlantı bölmesini açın..
- Terminal 36 ve 37'den direnci çıkartın.
- Kombi sondasını önce önce boşaltılan 36 ve 37 terminallerine takın (elektrik şemasına bakınız).
- 3 yönlü motor kablosunu kombinin elektrik panosuna takın (konektör X1) (elektrik şemasına bakınız).
- Bağlantı kablolarını kombi kablolarına tutturun.
- Bağlantı bölmesini kapatın.

Devreye alma.

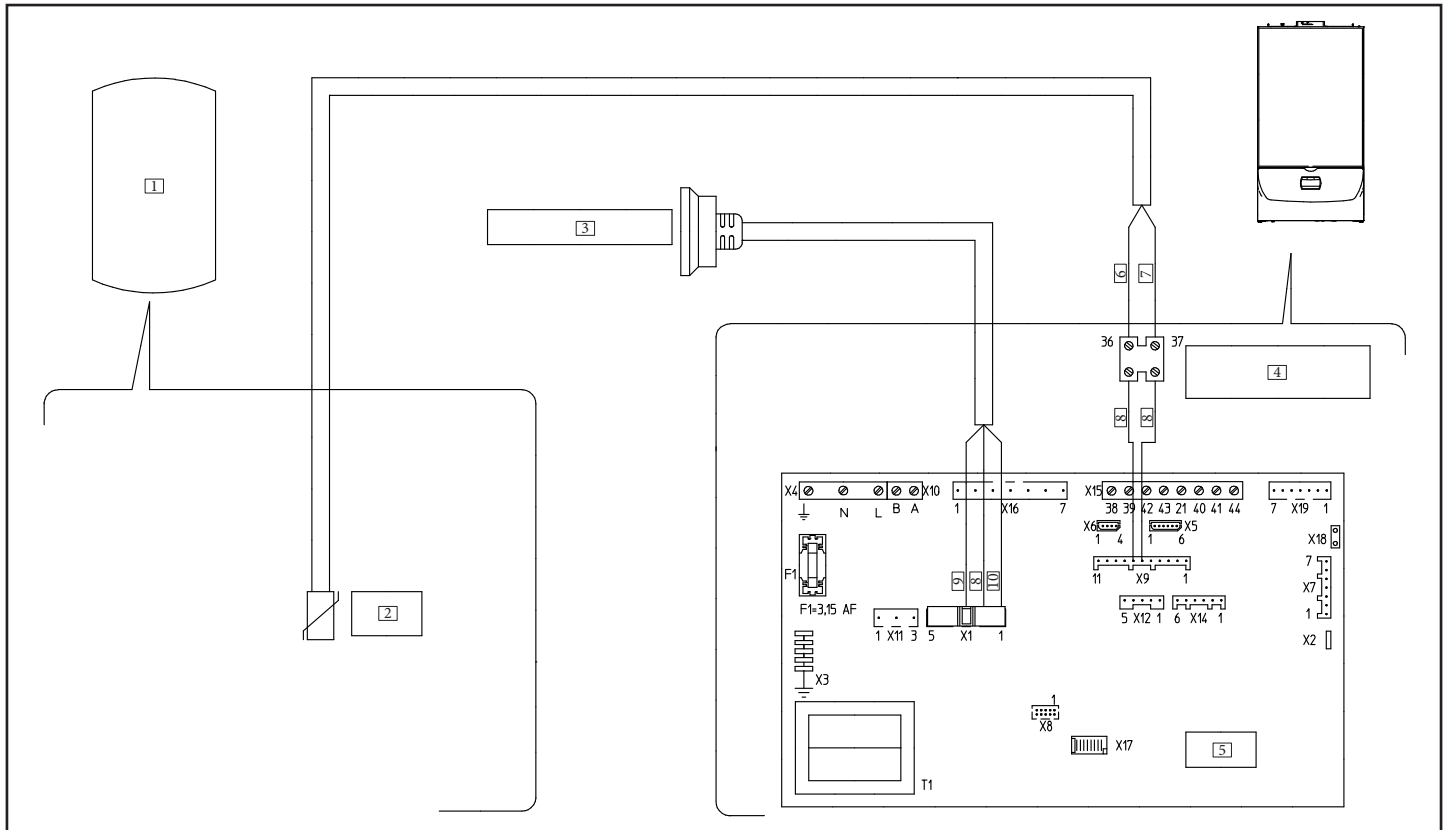
- Isıtma sistemi basıncını tekrar açın (kullanım talimatlarına bakınız) ve sıcak kullanım suyu devresini açın. Öncelikle daha önce açılan tahliye vanasını kapattığınızdan emin olun.
- Gövdeyi tekrar yerine yerleştirin.
- Tekrar normal çalışma koşullarına getirmek için kombinin elektrik beslemesini geri takın.

Not: kombinin sıcak kullanım suyu üretimi için kullanılması kombinin kullanım kılavuzunda kullanıcı bölümünde açıklanmıştır.

Kablo şeması açıklaması:

- 1 - Depolama tankı ünitesi
- 2 - Kombi sondası
- 3 - Üç yönlü motora takılacak olan konektör
- 4 - Kontrol paneli bağlantı bölmesi içinde bulunan terminal bloğu
- 5 - Entegre pano
- 6 - Kahverengi
- 7 - Mavi
- 8 - Beyaz
- 9 - Siyah
- 10 - Kırmızı

Bağlantı kablo şeması



Tato sada umožňuje vytvořit z kotle pro vytápění domů kombinované zařízení pro produkci hygienické teplé vody pro domácí a obdobnou potřebu. Lze tudíž propojit kotel s externí samostatně prodanou ohřívací jednotkou.

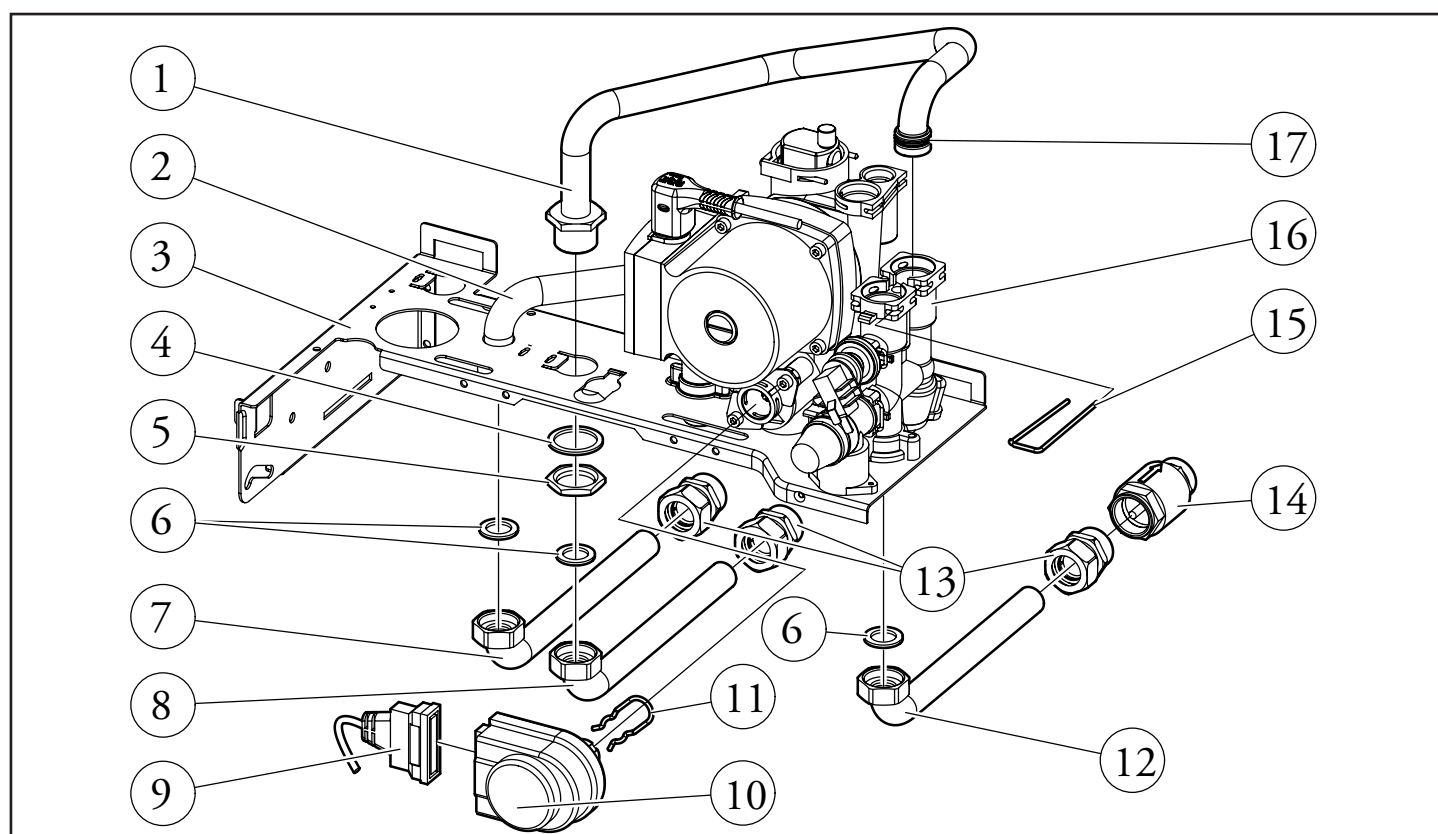
Instalaci sady smí provádět pouze oprávněný technik (kupříkladu z technické podpory servisního střediska firmy Immergas).

Popis instalace.

U provádění montáže sady postupujte následným způsobem:

- Odpojte zařízení od napájecího napětí a to vypnutím přepínače, jež se nachází před kotlem, poté přistupte k uzavření obvodu hygienické vody a vytápěcího okruhu.
- Vyprázdněte pomocí příslušného vyprázdnovacího kohoutu obvod kotle (viz návod k obsluze kotle).
- Sundejte ochranný kryt (viz návod k obsluze kotle).
- Odstraňte vidlice, jež se nacházejí na přívodním potrubí (16), u vytahování zadní vidlice zatlačte přes přední otvory dlouhou vidlicí (15), která je součástí sady, sundejte pak za pomoci šroubováku uzávěr a příslušný těsnící kroužek, nacházející se na potrubí.
- Namontujte na přívodní trubku bojleru (1) těsnící kroužek (17), napojte trubku na potrubí (16) a na podpěrní plech ventilů (3), připevněte pak trubku (1) přítužnou sníženou maticí (5) k podpěrnému plechu ventilů, vsuňte přitom vidlicí (15) těsnění (4) k tělesu přívodního potrubí.
- Odmontujte přívodní trubku zařízení (12) a spojovací část (13). Napojte pak spojovací část (13) k zpětnému ventilu 3/4 (14), jak ukazuje obrázek a dbejte přitom na zachování směru, ukazovaného šipkou. Napojte ventil (14) na spojení, nacházející se na zdi a nezapomeňte u toho vsunout příslušný těsnící vodotěsný či obdobný materiál.

- Po provedení tohoto kroku znovu namontujte na kotel přívodní trubku zařízení (12) a nezapomeňte ji, vzhledem k zavedení zpětného ventilu zkrátit (14).
- Namontujte na odtokové (7) a přítokové trubky (8) bojleru spojovací části (13), jak je uvedeno na obrázku.
- Sundejte uzávěr, nacházející se na odtokové trubce bojleru (2) a namontujte namísto něj trubku (7) spolu s těsněním (6).
- Napojte pak napájecí přívodní trubku bojleru (8) k příslušnému těsnění (6).
- Sundejte po vytažení vidlice uzavírací zátku tří-cestného ventilu (11), napojte namísto ní tří-cestný motor (10) a zajistěte ho pomocí dřívě vytažené vidlice.
- Napojte konektor (9) k tří-cestnému motoru (10).
- Zasuňte sondu bojleru do její úložné plochy s ohledem na typ nainstalovaného ohřívače.



Elektrické zapojení.

- Otevřete přípojnou přihrádku přístrojové desky.
- Odpojte rezistor od svorek 36 a 37.
- Připojte sondu bojleru ke dříve uvolněným svorkám 36 a 37 (viz elektrické schéma).
- Napojte kabelové vedení 3-cestného motoru k desce plošných spojů kotle (konektor X1) (viz elektrické schéma).
- Připojte sponkami spojovací kabely ke kabelovému vedení kotle.
- Znovu uzavřete přípojnou přihrádku.

Uvedení do chodu.

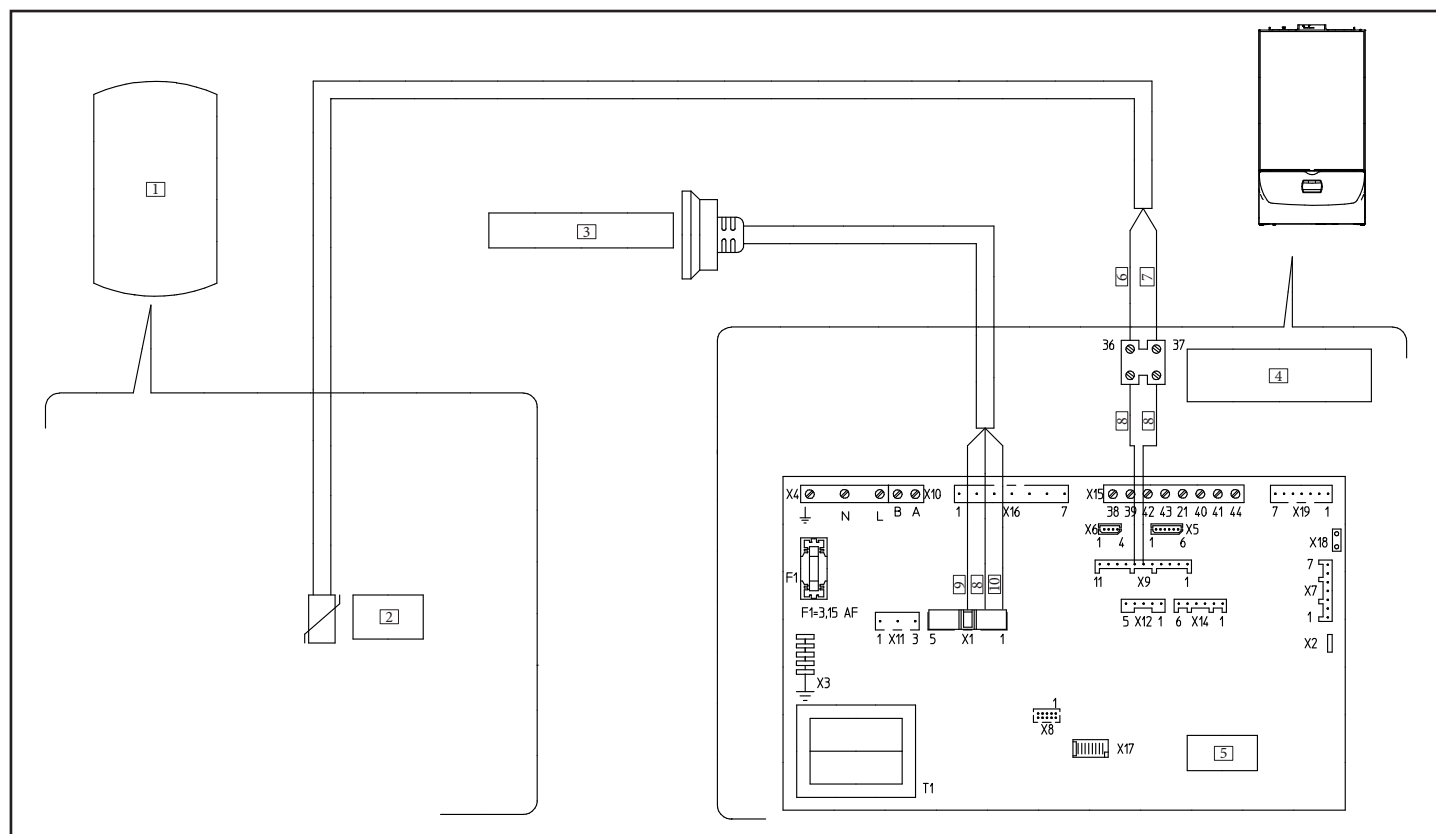
- Obnovte tlak topného zařízení (viz návod k obsluze), znovu otevřete obvod hygienické vody a dbejte, aby byl uzavřený dříve otevřený výpustný kohout.
- Znovu namontujte ochranný kryt.
- Obnovte přívod elektrické energie kotle a uveďte ho do podmínek pro normální chod.

POZNÁMKA: použití kotle s produkcí hygienické teplé vody je blíže popsáno v návodu k obsluze samotného kotle a to v kapitole věnované uživateli.

Legenda k elektrickému schématu:

- 1 - Ohřivací jednotka
- 2 - Sonda bojleru
- 3 - Konektor pro napojení k tří-cestnému motoru
- 4 - Svorkovnice umístěná uvnitř přípojných přihrádek přístrojové desky
- 5 - Integrovaná deska plošných spojů
- 6 - Hnědá
- 7 - Modrá
- 8 - Bílá
- 9 - Černá
- 10 - Červená

Elektrické schéma zapojení.



A szett révén a kizárólag fűtési funkciót ellátó kazán átalakítható kombinált, azaz háztartási és hasonló használatra meleg szanitervizet is előállító berendezéssé. A kazánhoz külső, külön kapható bojler szerelhető.

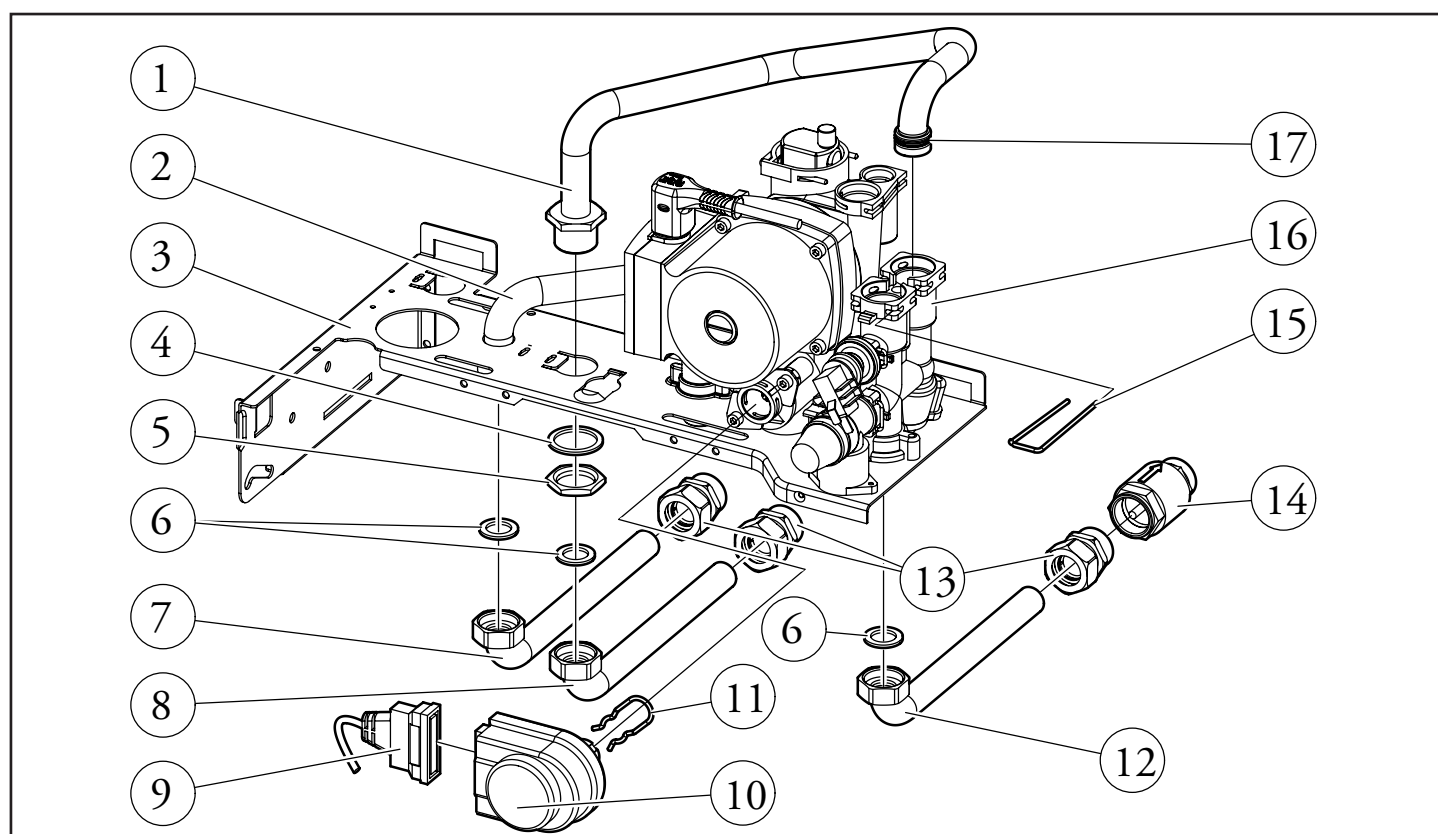
A szett szerelési műveleteit képesített szakembernek kell végeznie (például az Immergas műszaki szerviz szakemberének).

A beszerelés leírása

A szett összeszerelését az alábbiak szerint végezze:

- Áramtalanítsa a kazánt a berendezés hálózati kapcsolójának kikapcsolásával, zárja el a szaniterviz- és fűtőkört.
- Ūrítse ki a kazán csőrendszerét a leeresztőcsap megnyitásával (lásd a kazán útmutatóját).
- Szerelje le a burkolatot (lásd a kazán útmutatóját).
- Távolítsa el a nyomócső gyűjtőcsövén (16) levő U-csöveket, a kivételhez tolja a hátsó U-csövet az első furatokon keresztül a szetthez mellékelt hosszú U-csővel (15), ezután húzza ki a dugót és a gyűjtőcsövön levő O-ringet egy csavarhúzó segítségével.
- Szerelje fel az O-ringet (17) a bojler nyomócsövére (1), csatlakoztassa a csövet a gyűjtőcsőre (16) és a szeleptartó lemezre (3), majd rögzítse a csövet (1) a lapos ellenanyával (5) a szeleptartó lemezhez a tömítés (4) beillesztésével, és rögzítse az U-csővel (15) a gyűjtőcső testéhez.
- Szerelje le a fűtőrendszer nyomócsövét (12) és a csatlakozó elemet (13). Ezután csatlakoztassa a csatlakozó elemet (13) a 3/4-es visszacsapó szelepre (14) az ábra szerint, ügyeljen a nyíllal jelzett irányra. Csatlakoztassa a szelepet (14) a fali csatlakozóhoz úgy, hogy a megfelelő tömítőanyagot, pl. kóctömítést vagy hasonlót alkalmaz.

- Most szerelje vissza a nyomócsövet (12) a kazánra, ügyeljen arra, hogy a visszacsapó szelep (14) beiktatása után méretre vágja.
- Szerelje fel a csatlakozókat (13) a bojler visszatérő- (7) és nyomócsöveire (8) az ábra szerint.
- Szerelje le a bojler visszatérő csövén levő dugót (2) és a helyére szerelje fel a csövet (7) a tömítés (6) közbeiktatásával.
- Csatlakoztassa ezután a bojler nyomócső csatlakozócsövét (8) a hozzá tartozó tömítéssel (6).
- Szerelje le a háromutas szelep záródugóját az U-cső (11) kihúzásával, csatlakoztassa annak helyére a háromutas motort (10) és rögzítse az imént kivett U-csővel.
- Csatlakoztassa a csatlakozót (9) a motorhoz (10).
- Helyezze a bojler szondát a helyére a felszerelt bojler típusának megfelelően.



Villamos csatlakozás

- Nyissa ki a kezelőpanel csatlakozó dobozát.
- Távolítsa el az ellenállást a 36. és 37. kapocsról.
- Csatlakoztassa bojler szondát az előzőleg felszabadított 36. és 37. kapocsra (lásd a kapcsolási rajzt).
- Csatlakoztassa a háromutas szelep motorjának vezetőit a kazán elektronikus kártyájához (X1 csatlakozó) (lásd a kapcsolási rajzt).
- Rögzítse a csatlakozó vezetőket a kazán vezetőihez.
- Zárja vissza a csatlakozó dobozt.

Üzembe helyezés

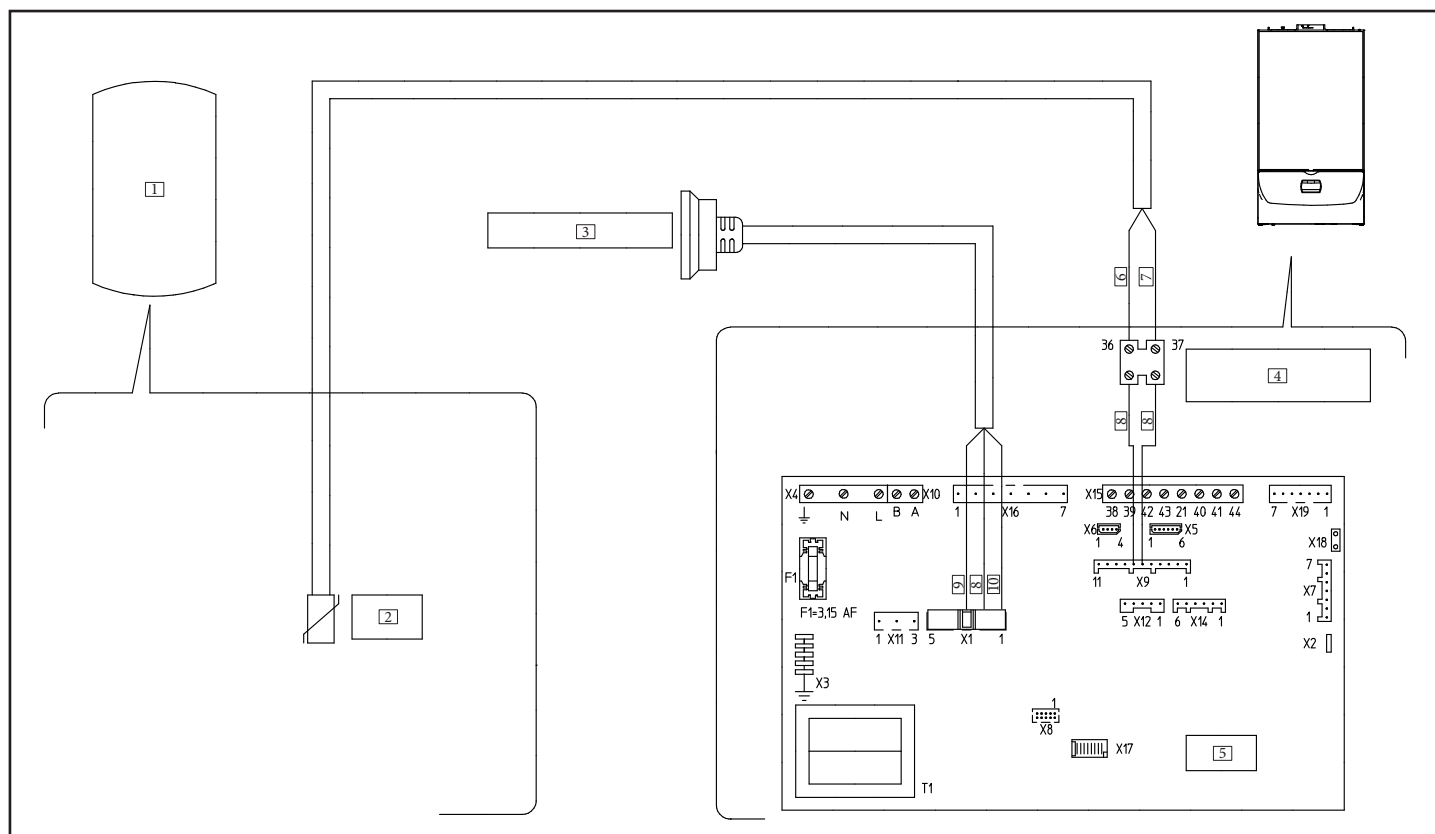
- Állítsa vissza a fűtőrendszer nyomását (lásd az útmutatót), nyissa meg újra a szanitervíz-kört, ügyeljen arra, hogy az előzőleg kinyitott leeresztő csapot elzárja.
- Szerelje vissza a burkolatot.
- Kapcsolja vissza a kazán áramellátását a normál üzemhez.

Figyelem: a kazánnak a szanitervíz előállítására való használatának leírása a kazánhoz tartozó útmutató felhasználói fejezetében található.

A kapcsolási rajz jelmagyarázata:

- 1 - Bojler egység
- 2 - Bojler szonda
- 3 - A háromutas szelep motorjához bekötendő csatlakozó
- 4 - A kezelőpanel csatlakozódobozában levő kapocs
- 5 - Integrált kártya
- 6 - Barna
- 7 - Kék
- 8 - Fehér
- 9 - Fekete
- 10 - Piros

Kapcsolási rajz



Acest kit permite transformarea cazanului de la încălzirea mediului la producerea combinată a apei calde menajere pentru uz casnic și uz similar. Prin urmare, cazanul va putea fi combinat cu un boiler extern, vândut separat.

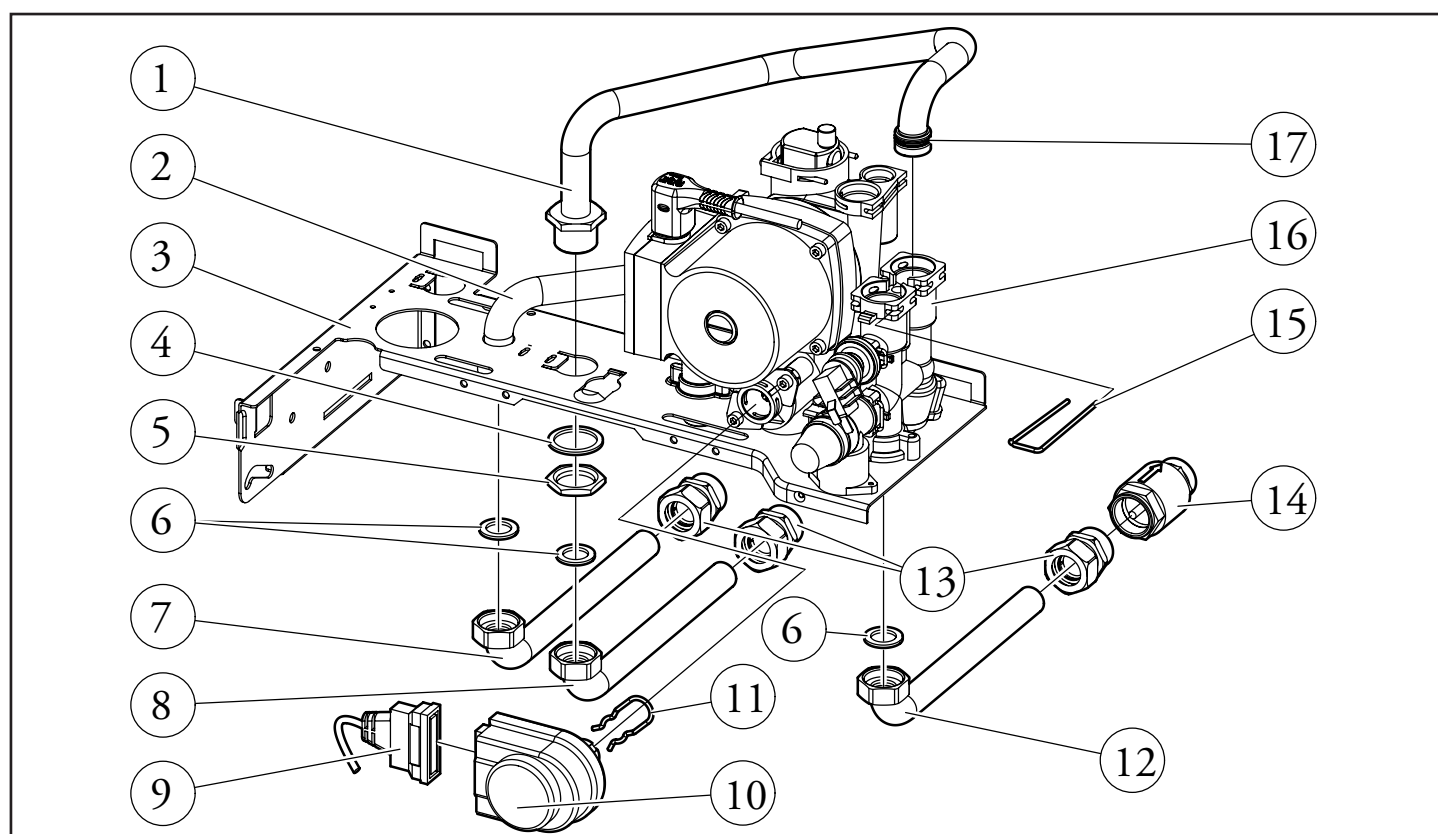
Operația de instalare a kitului trebuie încredințată unui tehnician autorizat (de exemplu, Serviciul de Asistență Tehnică Immergas).

Descriere pentru instalare.

Pentru a efectua montajul kitului, procedați în felul următor:

- Scoateți aparatul de sub tensiune, întrerupând alimentarea întrerupătorului din amonte de cazan, procedați la interceptarea circuitului apei menajere și a circuitului de încălzire.
- Goliți circuitul cazanului cu ajutorul robinetului special de golire (vezi cartea de instrucțiuni a cazanului).
- Demontați carcasa (vezi cartea de instrucțiuni a cazanului).
- Îndepărtați clemele aflate pe colectorul de tur (16), pentru a scoate clema posterioară împingeți prin orificiile anterioare cu clema lungă (15) din dotare kitului, apoi scoateți dopul și oring-ul respectiv aflat pe colector cu ajutorul unei șurubelnițe.
- Montați oring-ul (17) pe țeava de tur a boilerului (1), conectați țeava pe colector (16) și pe tabla de suport a vanelor (3), apoi fixați țeava (1) cu contra-piulița coborâtă (5) pe tabla de suport a vanelor, interpunând garnitura (4) și cu clema (15) pe corpul colectorului de tur.
- Demontați țeava de tur a instalației (12) și racordul (13). Apoi conectați racordul (13) pe vana de reținere 3/4 (14) după cum se arată în figură, fiind atenți la sensul săgeții. Conectați vana (14) la racordul aflat în perete, interpunând materialul special de etanșare, cum ar fi călții sau un alt material similar.

- În acest moment, montați din nou țeava de tur a instalației (12) pe cazan, având grijă să-i scurtați măsura, deoarece ați introdus vana de reținere (14).
- Montați racordurile (13) pe țevile de retur ale boilerului (7) și de tur ale boilerului (8) după cum se arată în figură.
- Demontați dopul aflat pe țeava de retur a boilerului (2) și, în locul acestuia, montați țeava (7) interpunând garnitura (6).
- Apoi conectați țeava de branșare tur boiler (8) cu garnitura respectivă (6).
- Demontați dopul de închidere a vanei cu trei căi, scoțând clema (11), conectați în locul său motorul trei căi (10) și blocați-l cu clema demontată anterior.
- Branșați conectorul (9) pe motorul trei căi (10).
- Poziționați sonda boiler în locașul respectiv, în funcție de tipul boilerului instalat.



Conectarea electrică.

- Deschideți compartimentul de racordare al tabloului de control.
- Scoateți rezistența bornelor 36 și 37.
- Conectați sonda boilerului la bornele 36 și 37 eliberate anterior (vezi schema electrică).
- Conectați cablarea motorului 3 căi la fișa electronică a cazanului (conector X1) (vezi schema electrică).
- Legați cablurile de conectare la cablarea cazanului.
- Închideți compartimentul de racordare.

Punerea în exploatare.

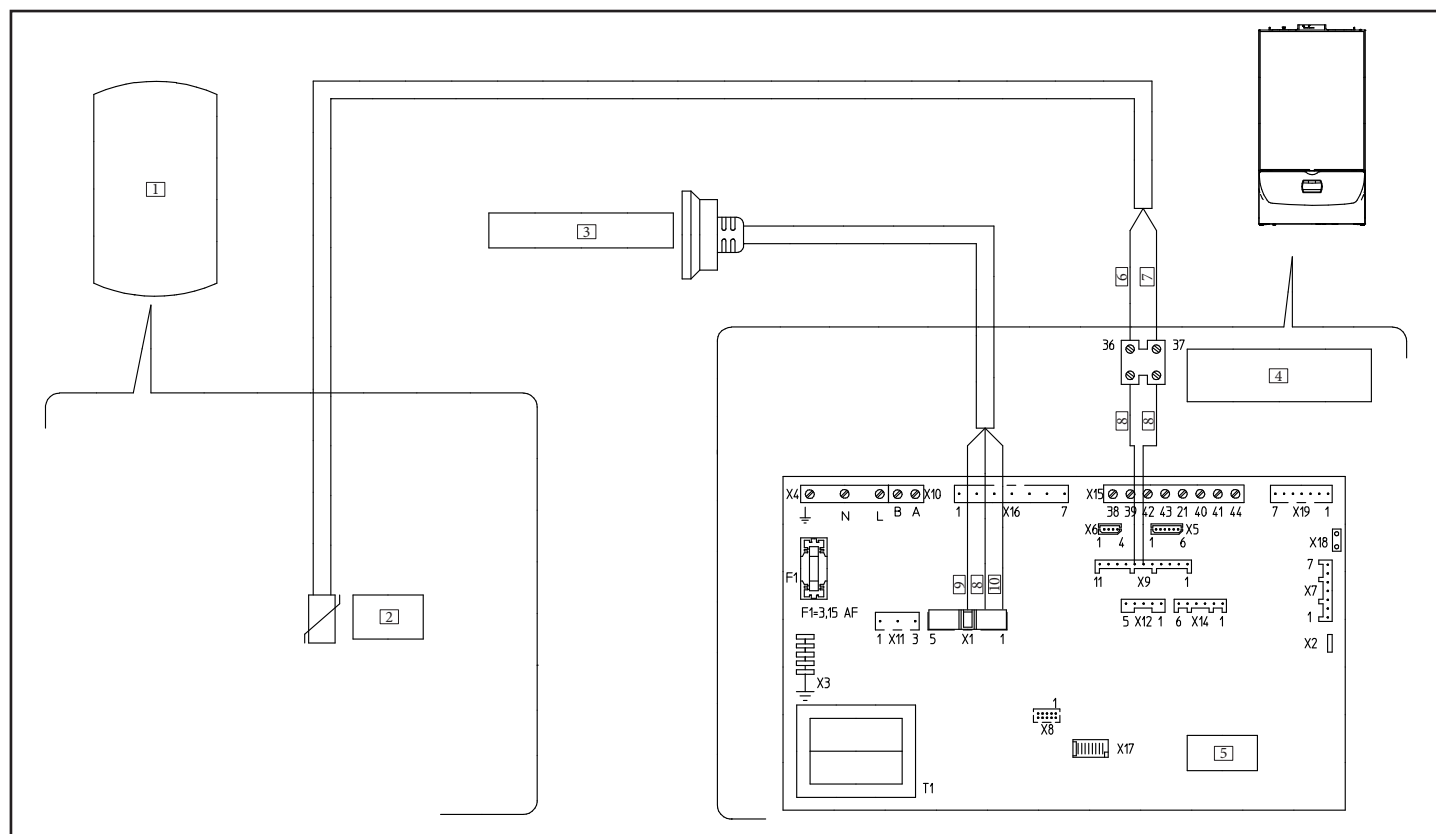
- Restabiliți presiunea din instalația de încălzire (vezi cartea de instrucțiuni), deschideți din nou circuitul apei menajere, fiind atenți să închideți robinetul de golire deschis anterior.
- Montați din nou carcasa.
- Restabiliți alimentarea electrică a cazanului pentru a reveni la condițiile normale de funcționare.

N.B.: folosirea cazanului cu producerea apei calde menajere este descrisă în cartea de instrucțiuni a cazanului, la capitolul utilizator.

Legenda schemei electrice:

- 1 - Boiler
- 2 - Sondă boiler
- 3 - Conector de bransat la motorul trei căi
- 4 - Cutie cu borne aflată în interiorul compartimentului de racordare al tabloului de comandă
- 5 - Fișă integrată
- 6 - Maro
- 7 - Albastru
- 8 - Alb
- 9 - Negru
- 10 - Roșu

Schema electrică de conectare.



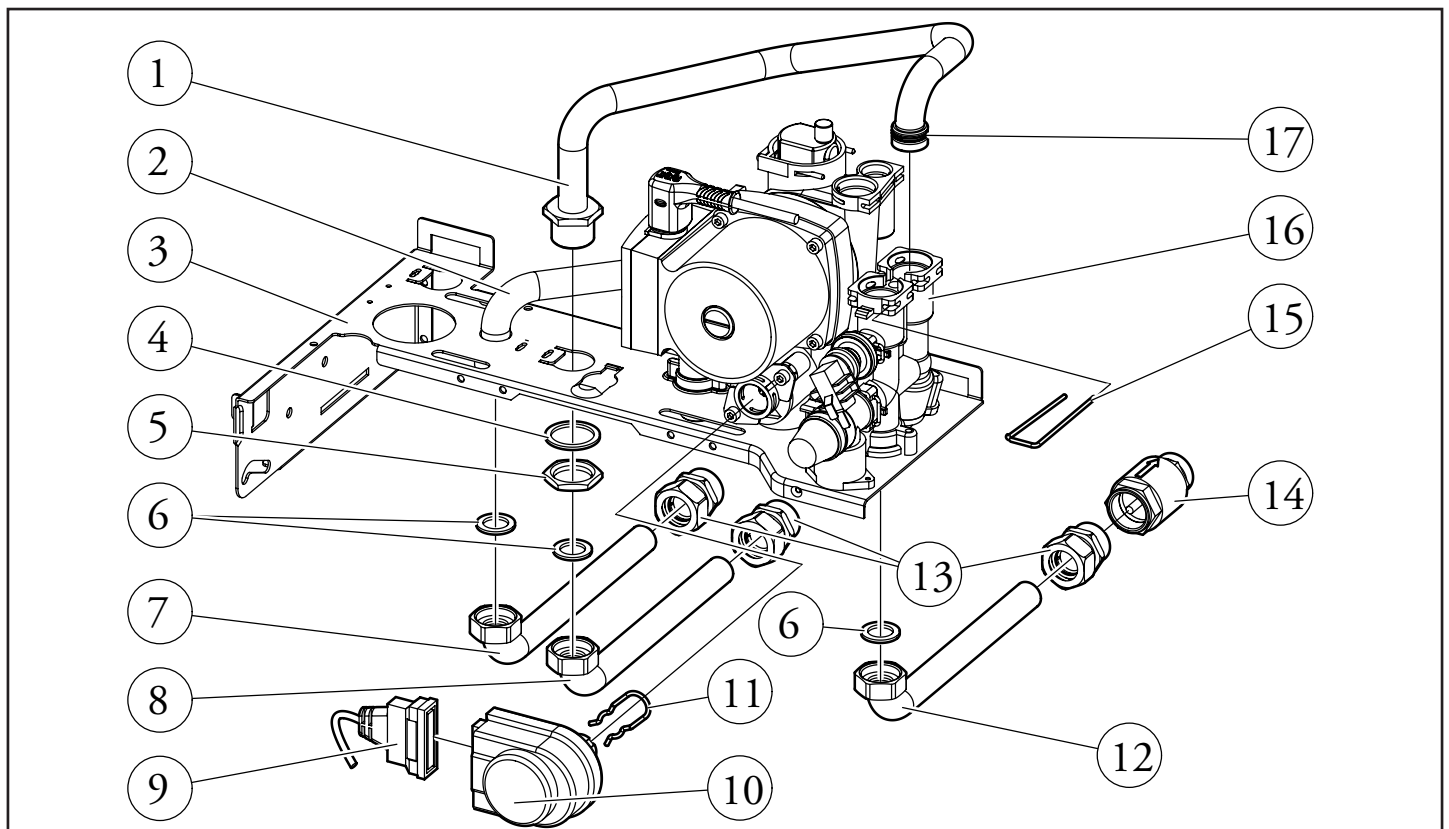
This kit lets you transform the boiler from only ambient heating to combined production of domestic hot water for home use and the likes. You will then be able to combine the boiler to an external storage tank unit, sold separately.

The kit must be installed by a qualified technician (e.g. Immergas Technical Service).

Description for installation.

To assemble the kit, proceed as follows:

- Cut off the power supply by means of the switch located up the line from the boiler. Cut off the domestic hot water circuit and the heating circuit.
- Empty the boiler circuit using the draining valve (see the instruction booklet of the boiler).
- Remove the casing (see the instruction booklet of the boiler).
- Remove the clips on the flow manifold (16). To extract the rear clip push through the front holes with the long clip (15) provided with the kit, then extract the plug and the o-ring on the manifold by prying with a screwdriver.
- Install the o-ring (17) on the boiler flow pipe (1), connect the pipe to the manifold (16) and to the plate (3), then fasten the pipe (1) with the lowered lock nut (5) on the valve support plate, placing the gasket (4) and with the clip (15) on the flow manifold body.
- Remove the system flow pipe (12) and the fitting (13). Then connect the fitting (13) on the 3/4 non-return valve (14) as shown in the figure, observing the direction of the arrow. Connect the valve (14) on the fitting on the wall, placing sealing material such as calking compound or similar.
- Now put the system flow pipe (12) back on the boiler. Make sure you have shortened it having inserted the non-return valve (14).
- Assemble the fittings (13) on the return pipes of the boiler (7) and boiler flow (8) as shown in the figure.
- Remove the plug on the boiler return pipe (2) and in its place insert the pipe (7), placing the gasket (6).
- Then connect the boiler flow connection pipe (8) with the gasket (6).
- Remove the closure plug of the three-way valve by removing the clip (11), connect in its place the three-way motor (10) and lock it in place with the previously removed clip.
- Connect the connector (9) to the three-way motor (10).
- Place the boiler probe in the proper seat depending on the type of storage tank that is installed.



Electrical connection

- Open the connection compartment of the control panel.
- Remove the resistance from terminals 36 and 37.
- Connect the boiler probe to the previously freed terminals 36 and 37 (see electrical diagram).
- Connect the wiring of the 3-way motor to the electronic board of the boiler (connector X1) (see electrical diagram).
- Clamp the connection cables to the boiler wiring.
- Close the connection compartment.

Commissioning.

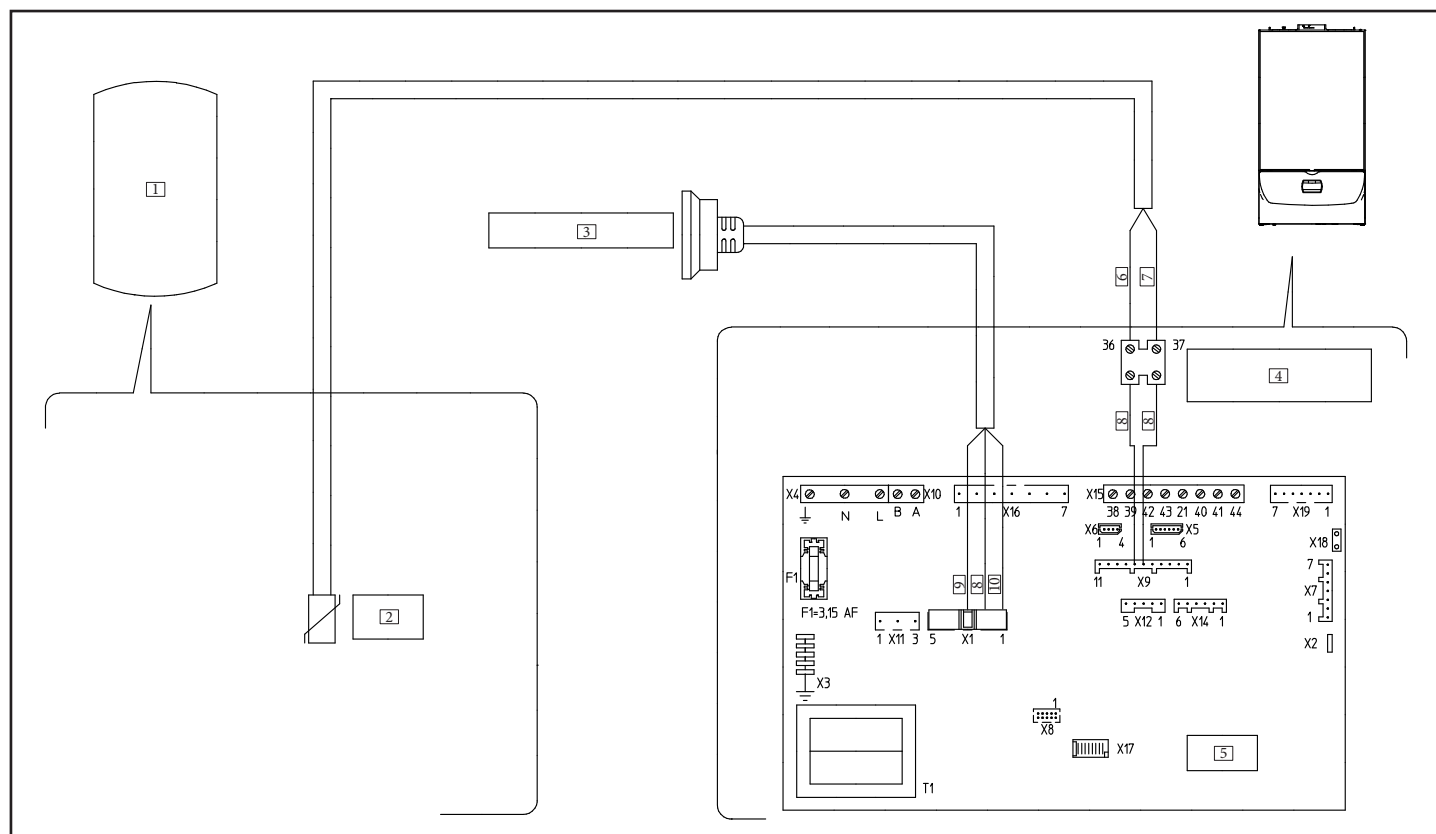
- Restore pressure to the heating system (see instruction booklet) and open the domestic hot water circuit. Make sure that first you have closed the draining valve which was previously opened.
- Put the casing back in place.
- Restore the electrical power supply to the boiler to place it back in normal operating conditions.

N.B.: the use of the boiler with the production of domestic hot water is described in the instruction booklet of the boiler in the user's chapter.

Wiring diagram legend:

- 1 - Storage tank unit
- 2 - Boiler probe
- 3 - Connector to be connected to three-way motor
- 4 - Terminal block located inside control panel connection compartment
- 5 - Integrated board
- 6 - Brown
- 7 - Blue
- 8 - White
- 9 - Black
- 10 - Red

Connection wiring diagram





 **IMMERGAS**

Cod. 1.026504 - Rev. 15.027039/000 - 04/08

 **IMMERGAS**

Immergas S.p.A. - 42041 Brescello (RE) - Italy - Tel. +39 0522 689011 Fax +39 0522 680726

www.immergas.com